

MACCHINA/MACHINE: MTM

SOFFIAGGIO/BLOW STATION			
		MTM 152	MTM 170
Corsa apertura stampo/Opening stroke	mm	220	290
Dimensione max stampo (Larghezza - Altezza - Spessore) Max mould dimensions (Width - Height - Thickness)	mm	350x380x160	680x430x260
Forza di chiusura/Clamping force	kN	120	250
Potenza motore elettrico/Electric motor rating	kW	3	5
INIETTORE/INJECTION UNIT			
Diametro vite/Screw diameter	mm	45	54
Capacità di iniezione/Injection volum	cc	250	366
Pressione di iniezione/Injection pressure	Bar	1300	1300
Giri vite/Screw rpm	RPM	0/160	0/160
Potenza riscaldamento vite/Heating power	kW	9.5	13
Potenza motore elettrico plastificazione/Plasticization motor power	kW	31	63
Potenza motore elettrico iniezione/Injection motor power	kW	31	63
INIEZIONE/INJECTION STATION			
Forza di chiusura iniezione/Clamping force	kN	200	700
Potenza motore elettrico iniezione/Injection motor power	kW	3	8
Pot. camera calda-ugelli iniez./Hot runner heating zones-injection blow pins	kW	7	12
CONSUMI ARIA E ACQUA/AIR AND WATER CONSUMPTION			
Pressione aria di soffiaggio/Blowing air pressure	Bar	14/40	14/40
Consumo aria soffiaggio/Blowing air consumption	L/min	450	1500
Pressione aria servizi/Line pressure for movements	Bar	8-10	8-10
Consumo aria servizi/Air consumption for movements	L/min	200	1000
Pressione acqua frigorifero stampi/Chiller output pressure	Bar	5/6	5/6
Portata acqua frigorifero/Chiller flow output	L/min	200	310
Potenza frigorifero stampi/Cooling Capacity	Frig/h	25000	45000
CONSUMI ELETTRICI/POWER REQUIREMENTS			
Potenza totale installata motori movimentazioni +servizi Total installed power	kW	85	165
Consumo medio in produzione/Average consumption	kW	7,5	15

I dati riportati sono indicativi e non comportano nessun impegno se non espressamente indicati nel contratto.
The above data are approximate and not binding if not expressly reported on the contract.

MAGIC MP SPA
Via G. Medici, 40 - 20900 MONZA (MB) - Italy
Phone +39 039.2301096 - Fax + 39 039.2301017
E-mail: customer@magicmp.it
www.magicmp.it



MTM - IT/EN - 05/2017



MTM

SINGLE STAGE FULL ELECTRIC PET MACHINE



MACCHINE
MECCATRONICHE
MECHATRONIC
MACHINES



Dopo la lunga esperienza accumulata negli impianti estrusione soffiaggio full-electric e l'enorme esperienza acquisita sugli impianti iniezione stiro soffiaggio monostadio, siamo lieti di presentare la prima macchina mecatronica; nome questo che inizialmente incuriosisce, ma che non potrebbe essere più appropriato!

L'impianto è stato sviluppato accuratamente dai nostri progettisti per far fronte alle esigenze dei nostri attuali clienti e dei clienti futuri, dando la possibilità di acquistare presso di noi macchine di semplice concezione unite ad un prezzo abbordabile in relazione alla qualità e alla tecnologia espressa con componentistica e fabbricazione totalmente europea.

After the extensive experience made with the full-electric extrusion blow molding machines and the huge experience made with the single-stage injection stretch blow molding machines, we are pleased to introduce the first mechatronic machine; this is a name that initially intrigues and that could not be more appropriate!

The machine has been carefully developed by our designers in order to meet the needs of our current and future customers, giving the opportunity to buy from us machines of simple concept, combined with an affordable price in relation to quality and technology offered through components and manufacturing totally made in Europe.

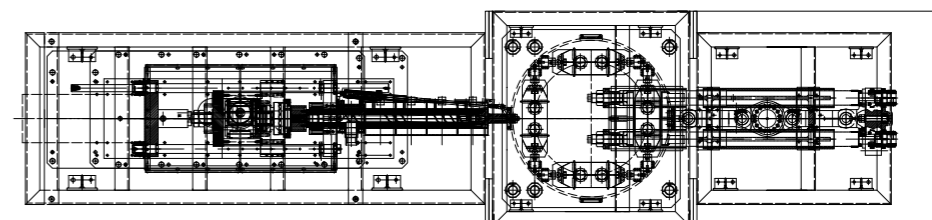
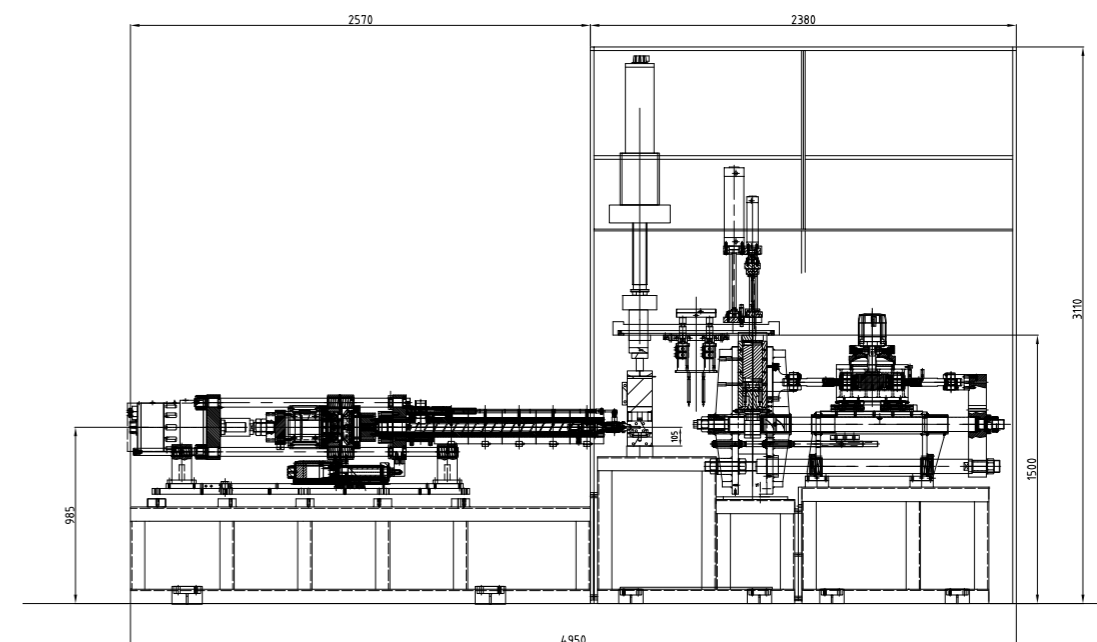
TABELLA PRODUZIONE / PRODUCTION TABLE

Macchina tipo Machine type	N° Cavità N° Cavity	Volume Lt. Volume Lt.	Peso Max g Weight Max g	Collo Max mm Neck Max mm	Corpo Max mm Body Max mm	H. Max. mm Height Max mm
MTM 152 VITE Ø45 PORTATA: 285 g	1	2,5	200	80	118	300
	2	1,5	100	65	100	300
	3	0,9	65	48	85	300
	4	0,4	50	38	69	300
	5	0,25	40	32	56	300
	6	0,1	35	25	45	300
	7	0,03	30	18	28	300
	8	0,02	25	15	26	300
MTM 170 VITE Ø54 PORTATA: 366 cc	1	10	315	155	205	350
	2	5	157	120	155	350
	3	4	105	100	130	350
	4	3	78	95	120	350
	5	2	62	73	100	350
	6	1,8	60	65	96	350
	7	1	52	57	79	350
	8	0,6	42	40	66	350
	9	0,4	39	36	54	350
	10	0,35	35	34	53	350
	12	0,25	31	27	45	350
	14	0,1	26	18	37	350

Dati soggetti a modifiche senza preavviso
Data subject to modifications without notice



MTM 152



MTM

MTM

- Completamente esente da olio idraulico: è solo elettromeccanica e pneumatica.
- Iniettore elettrico completamente costruito, progettato e gestito a livello software da Magic.
- Sistemi di chiusura elettrica (per iniezione e soffiaggio) comandati da gruppi motoriduttori Siemens/Sumitomo.
- Sistema di chiusura elettromeccanico delle piastre portastampi (brevettato) (Numero brevetto EP1914061B1).
- Movimentazione carrelli tramite tavola rotante azionata elettronicamente.
- Considerevole risparmio di energia dovuto al nuovo studio che permette di lavorare, considerando le pressioni necessarie, con potenza molto bassa.
- Ampia intercambiabilità degli stampi e delle attrezzature con le primarie marche produttrici.
- Livello rumore: bassissimo inquinamento acustico dovuto alla tecnologia full electric.
- Nuova interfaccia operatore di semplice ed intuitivo utilizzo (user friendly).
- Ridotte dimensioni di ingombro per maggior efficienza nella gestione degli spazi.

- Completely oil-free: it is just electro-mechanical and pneumatic.
- Electric injector entirely designed, manufactured and controlled (software) by Magic.
- Electric clamping systems (for injection and blowing) driven by Siemens / Sumitomo gearmotors.
- Patented electro-mechanical clamping system of the mold holding plates (Patent number EP1914061B1).
- Carriage movement by means of electrically driven rotating table.
- Considerable energy saving, thanks to the new design that allows to operate (considering the necessary pressure with very low power).
- Wide interchangeability of moulds and fixtures with primary producers.
- Noise level: very low, thanks to the full-electric technology.
- New operator interface, easy and intuitive to use (user friendly).
- Reduced overall dimensions for better space handling.